

FB 360

Горелка MIG-MAG сварки с воздушным охлаждением

МОДЕЛЬ	Артикул	Длина рукава, м	Разъем	Охлаждение	Сварочный ток при ПВ 60% в CO ₂ , А	Сварочный ток при ПВ 60% в смеси Ar 80% +CO ₂ 20%, А	Диаметр проволоки, мм
FB 360 3m	38446	3	Евро	Воздушное	340	290	0,8 -1,2
FB 360 4m	38447	4	Евро	Воздушное	340	290	0,8 -1,2
FB 360 5m	38448	5	Евро	Воздушное	340	290	0,8 -1,2



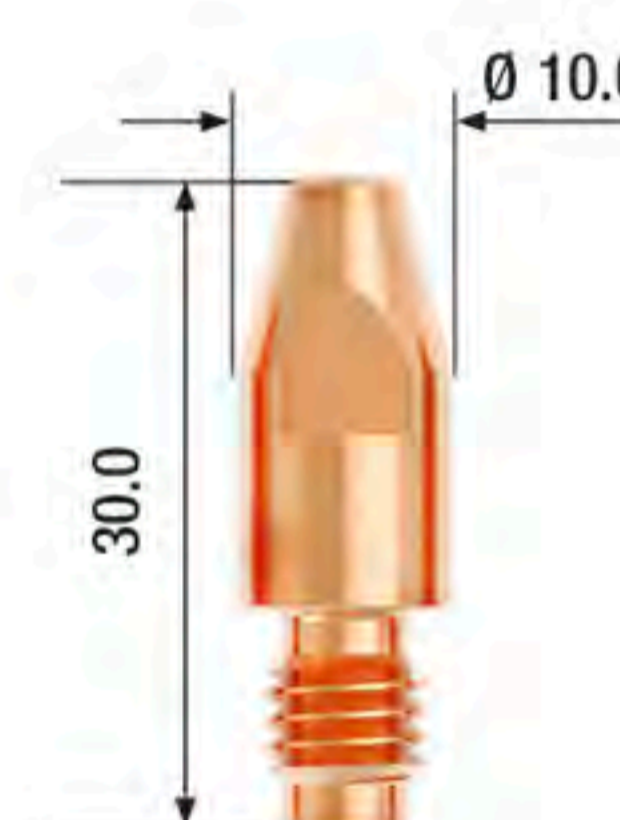
ГАЗОВОЕ СОПЛО

Артикул	Диаметр А, мм
FB360.N.19.0	Ø 19,0
*FB360.N.16.0	Ø 16,0
FB360.N.12.0	Ø 12,5



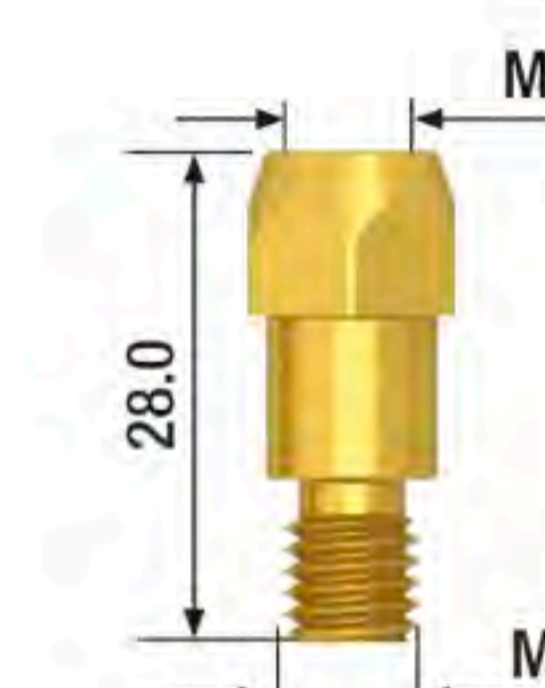
КОНТАКТНЫЕ НАКОНЕЧНИКИ

Артикул	Диаметр, мм
FB.СТМ8.30-08	M8x30 мм ECU D=0,8 мм
FB.СТМ8.30-09	M8x30 мм ECU D=0,9 мм
FB.СТМ8.30-10	M8x30 мм ECU D=1,0 мм
*FB.СТМ8.30-12	M8x30 мм ECU D=1,2 мм
FB.СТМ8.30-14	M8x30 мм ECU D=1,4 мм



АДАПТЕР

Артикул	
*FB.TA.M8.28	M8x28 мм



ДИФФУЗОР ГАЗОВЫЙ

Артикул	
*FB360.DCW	FB 360 белый
FB360.DCB	FB 360 черный



КАНАЛЫ НАПРАВЛЯЮЩИЕ

Артикул	Длина, м	Диаметр, мм	Материал	Цвет
FB.SLR-30	3,4	1,0-1,2	сталь	красный
FB.SLR-40	4,4	1,0-1,2	сталь	красный
FB.SLR-50	5,4	1,0-1,2	сталь	красный

* Входит в стандартную комплектацию.

ПОДХОДЯТ ДЛЯ АППАРАТОВ FUBAG:
INMIG 315T / INMIG 350 T DG