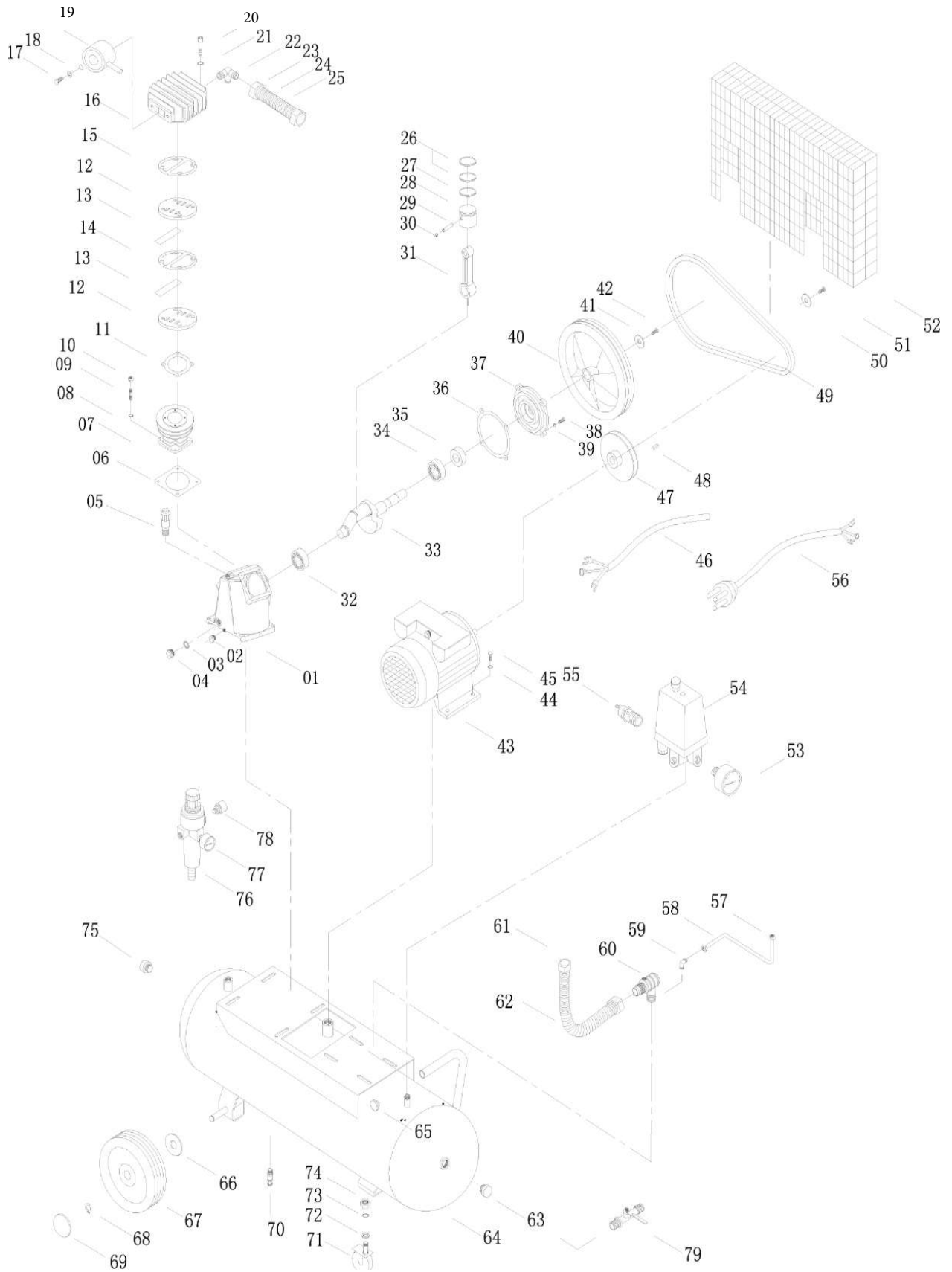


FUBAG

VCF 100 CM3 (45681472)



FUBAG**VCF/100 CM3 (45681472)**

N/N	ШИФР	НАИМЕНОВАНИЕ
1	HS2065K01	КАРТЕР
2	HS2065K02	ПРОБКА КРЫШКИ КАРТЕРА ДЛЯ СЛИВА МАСЛА
3	HS2065Z07	УПЛОТНЕНИЕ НА МЕРНОЕ ОКОШКО УРОВНЯ МАСЛА
4	HS2065Z06	МЕРНОЕ ОКОШКО УРОВНЯ МАСЛА
5	HS2065K05	САПУН
6	HS2065K06	ПРОКЛАДКА ЦИЛИНДРА
7	HS2065K07	ЦИЛИНДР d65
8	HS2065K08	ШАЙБА СТОПОРНАЯ
9	HS2065K09	БОЛТ СТОЙКИ
10	HS2065K10	ГАЙКА
11	HS2065K11	ПРОКЛАДКА
12	HS2065K12	ПЛАСТИНА КЛАПАННАЯ
13	HS2065K13	КЛАПАНЫЙ «ЯЗЫЧОК»
14	HS2065K14	ПРОКЛАДКА АЛЮМИНИЕВАЯ
15	HS2065K15	ПРОКЛАДКА КРЫШКИ ЦИЛИНДРА
16	HS2065K16	КРЫШКА ЦИЛИНДРА
17	HS2065K17	БОЛТ
18	HS2065K18	ШАЙБА ПРУЖИННАЯ
19	HS2065K19	ВОЗДУШНЫЙ ФИЛЬТР
20	HS2065K20	БОЛТ
21	HS2065K21	ШАЙБА ПРУЖИННАЯ
22	HS2065K22	СОЕДИНЕНИЕ УГЛОВОЕ
23	HS2065K23	ГАЙКА КОМПРЕССИОННАЯ
24	HS2065K24	ОХЛАДИТЕЛЬ
25	HS2065K25	РЕБРО ОХЛАЖДЕНИЯ
26	HS2065Z47	КОЛЬЦО КОМПРЕССИОННОЕ
27	HS2065Z48	КОЛЬЦО МАСЛОСЪЕМНОЕ
28	HS2065Z50	ПОРШЕНЬ d65
29	HS2065Z46	ПАЛЕЦ ПОРШНЯ
30	HS2065Z49	ШАЙБА СТОПОРНАЯ
31	HS2065K31	ШАТУН
32	HS2065K32	ПОДШИПНИК ШАРИКОВЫЙ

33	HS2065K33	КОЛЕНВАЛ
34	HS2065K34	ПОДШИПНИК ШАРИКОВЫЙ
35	HS2065K35	САЛЬНИК 24x47x8
36	HS2065K36	ПРОКЛАДКА К ГНЕЗДУ ПОДШИПНИКА
37	HS2065K37	КРЫШКА КАРТЕРА
38	HS2065K38	БОЛТ
39	HS2065K39	ШАЙБА ПЛОСКАЯ
40	HS2065K40	МАХОВИК
41	HS2065Z23	ШАЙБА К МАХОВИКУ
42	HS2065Z24	ВИНТ МАХОВИКА
43	HS2065Z52	ЭЛЕКТРОДВИГАТЕЛЬ 2,2 Kw
44	HS2065Z53	ШАЙБА ПРУЖИННАЯ
45	HS2065Z54	БОЛТ
46	HS2065Z55	КАБЕЛЬ ЭЛЕКТРОДВИГАТЕЛЯ
47	HS2065K51	ШКИВ
48	HS2065Z57	ШПОНКА
49	HS2065K53	РЕМЕНЬ 11x1143мм
50	HS2065Z59	ШАЙБА ПЛОСКАЯ
51	HS2065Z60	БОЛТ
52	HS2065Z61	КОЖУХ РЕМЕННОЙ ПЕРЕДАЧИ
53	HS2065Z62	МАНОМЕТР (50 ММ)
54	HS2065Z63	РЕЛЕ ДАВЛЕНИЯ
55	HS2065Z64	ПРЕДОХРАНИТЕЛЬНЫЙ КЛАПАН 10 bar
56	HS2065Z65	КАБЕЛЬ СИЛОВОЙ
57	HS2065Z66	ГАЙКА
58	HS2065Z67	ТРУБКА
59	HS2065Z68	УГЛОВОЕ СОЕДИНЕНИЕ
60	HS2065Z69	ОБРАТНЫЙ КЛАПАН
61	HS2065Z70	ГАЙКА
62	HS2065K66	ТРУБКА НАГНЕТАТЕЛЬНАЯ
63	HS2065Z72	ПРОБКА ВИНТОВАЯ К РЕСИВЕРУ
64	HS2065K69	РЕСИВЕР (100L)
65	HS2065Z74	ЗАГЛУШКА РУЧКИ ДЛЯ ТРАНСПОРТИРОВКИ
66	HS2065Z75	ШАЙБА ПЛОСКАЯ
67	HS2065Z76	КОЛЕСО
68	HS2065Z77	ПРУЖИННАЯ ЗАЩЕЛКА КОЛЕСА
69	HS2065Z78	ЗАГЛУШКА КОЛЕСА

70	HS2065Z79	КРАН СЛИВА КОНДЕНСАТА
71	HS2065Z80	КОЛЕСО 3" ПОВОРОТНОЕ
72	HS2065Z81	ШАЙБА ПЛОСКАЯ
73	HS2065Z82	ШАЙБА ПРУЖИННАЯ
74	HS2065Z83	ГАЙКА КРЕПЛЕНИЯ КОЛЕСА
75	HS2065Z72	ПРОБКА ВИНТОВАЯ К РЕСИВЕРУ
76	HS2065Z84	РЕГУЛЯТОР
77	HS2065Z86	МАНОМЕТР (40 ММ)
78	HS2065Z88	БЫСТРОРАЗЪЕМНОЕ СОЕДИНЕНИЕ
79	HS2065Z89	КРАН ШАРОВЫЙ